

**Трехфазные эл.двигатели
с короткозамкнутым ротором
высокого напряжения
серии**

**Sh 355-560
с высоким К.П.Д**



ТЕХНИЧЕСКАЯ ХАРАКТЕРИСТИКА

Трехфазные асинхронные эл.двигатели высокого напряжения, в чугунном корпусе с ребрами, отличается высоким К.П.Д. Благодаря жесткой и компактной конструкции корпуса обеспечивается очень низкий уровень вибрации и низкий уровень шума. Стандартное исполнение двигателей этой серии с механическими величинами от 355 до 560 мм, с диапазоном мощности от 160 до 2000 кВт.

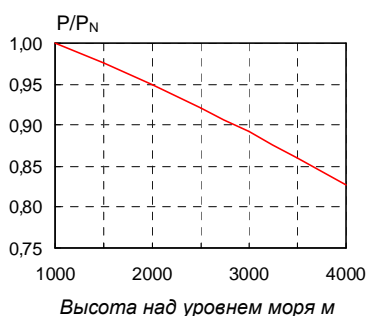
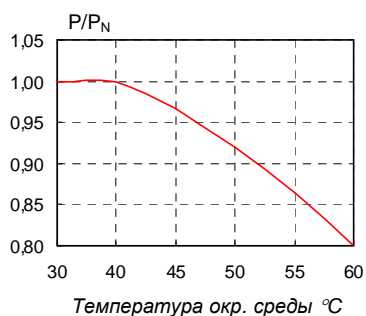
Тип / серия	Sh 355	Sh 400	Sh 450	Sh 500	Sh560
Напряжение	6000V ± 5%; 50Hz ± 2%				
Режим работы	непрерывный S1				
Класс изоляции	F (VPI)				
Температура окружающей среды	-20 C° ... +40 C°				
Высота над уровнем моря	до 1000 м				
Степень защиты	IP55 – в соотв. с PN-EN 60034-5				
Система охлаждения	поверхностное воздушное IC411 - wg PN-EN 60034-6				
Форма исполнения	IM1001 (B3) - в соотв. с PN-EN 60034-7				
Пуск	непосредственно с сети				
Кол-во отверстий для крепления на статоре	3				
Коробка зажимов	сверху корпуса (выводы кабелей в стандартном исполнении с права- смотря от стороны D)				
Подшипники	Качения с возможностью смазки во время работы (тип подшип. в соответствии с табл. 1)				
Направление вращения	одно – для 2 ÷ 4-полюсов * любой – для остальных		один – для 2 ÷ 6-полюсов * любой – для остальных		
Уровень вибрации	N (≤ 2.8 мм/с) в соответствии с PN-EN 60034-14				
Термическая защита обмотки	6xPt100 (2 шт/фаза)				
Термическая защита подшипников	2xPt100 (1 шт/подш.узел)				
Антиконденсационная защита	по желанию				
Цвет	синий - RAL 5010				
Материал исполнения корпуса	чугунный				
Антикоррозионная защита	в стандартном исполнении для умеренного климата				
Исполнение в соответствии с нормой	PN-EN 60034-1				

* - в стандартном исполнении направление вращения в правую сторону – смотря от стороны привода (направление вращения в левую сторону под заказ)

ПРИМЕНЕНИЕ И УСЛОВИЯ РАБОТЫ

Двигатели серии „Sh” предназначены для общепромышленного применения. Используются для привода различных машин и оборудования, работа которых имеет непрерывный характер, без частых пусков. Степень защиты позволяет использовать двигатели в среде, которая содержит загрязнения. Содержание пыли не должно превышать 10 мгр/м³. Не допускается использование в среде, содержащей пары щелочи и кислоты. Атмосфера также не может содержать взрывоопасных смесей. Для работы на открытом воздухе рекомендуется предохранить двигатель при помощи козырька от непосредственного попадания дождя, снега и солнечных лучей. Возможно включение при 100% опозиции фаз. Работоспособность двигателей составляет ок. 5000 или 10000 реверсов. Работоспособность подшипников ≥ 50000 часов.

ИЗМЕНЕНИЕ КЛИМАТИЧЕСКИХ УСЛОВИЙ И УСЛОВИЙ ПУСКА



Номинальная нагрузка двигателя указана для температуры окружающей среды равной +40°C и высоте расположения над уровнем моря до 1000 м. При изменении температуры или высоты расположения мощность двигателя следует скорректировать в соответствии с в/у диаграммами.

БАЛАНСИРОВКА И ДОПУСКАЕМЫЙ УРОВЕНЬ ВИБРАЦИИ

Ротор двигателей балансируется со шпонкой на свободной цапфе вала. Допустимая скорость вибрации для несцепленного двигателя составляет 2,8 мм/сек.

ПОДШИПНИКИ

Эл.двигатели 2-полюсные (3000 об/мин) с механической величиной 450, 500 и 560 имеют подшипники скольжения фирмы RENK AG. В двигателях с механической величиной 450 и 500 используется маслянная собственная смазка (маслянное кольцо), а в двигателях величины 560 – принудительная система маслянной смазки. Смазки: машинное масло AN46

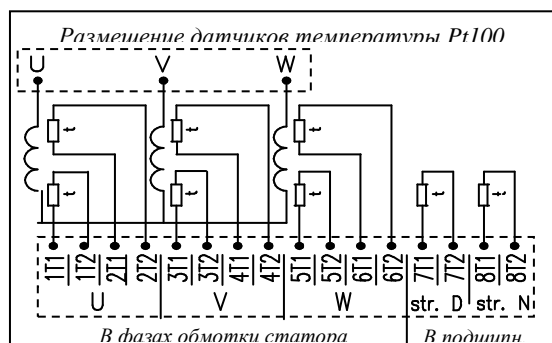
Двигатели 4+8-полюсные и 2-полюсные механической величины 355 и 400 имеют подшипники качения с возможностью смазки во время работы и устройство (выдвижная коробка) для устранения использованной смазки, которое находится в нижней части внешней крышки подшипникового щита.

Смазка: литиевая смазка LT4S3 или Mobilux EP3

СТАНДАРТНОЕ ИСПОЛНЕНИЕ

Механическая величина	Кол-во полюсов 2р	Подшипники со стороны привода D	Подшипники от сторны противоположной привоуду ND
Sh 355 SLh 355	2 4 ÷ 8	6217 C3 6322 MC3	6217 C3 6322 MC3
SVh 355	4 ÷ 8	6322 MC3	6322 MC3
Sh 400 SLh 400	2 4 ÷ 8	6218 MC3 6324 MC3	6218 MC3 6322 MC3
SVh 400	4 ÷ 8	6324 MC3	7322 BTVP
Sh 450 SLh 450	2 4 ÷ 10	EFNLB 9-90 lub 6318 MC3 6324 MC3	EFNLQ 9-90 lub 6318 MC3 NU222 EM1
SVh 450	4 ÷ 10	6324 MC3	7322 BTVP
Sh 500 SLh 500	2 4 ÷ 12	EFNLB 11-100 NU226 EM1+ 6226 MC3	EFNLQ 9-100 NU226 EM1
SVh 500	4 ÷ 12	6326 MC3	QJ326N2MPA
Sh 560 SLh 560	2 4 ÷ 10	EFZLK 11-125 NU230 EM1 + 6230 MC3	EFZLQ 11-100 NU226 EM1
SVh 560	4 ÷ 10	6232 MC3	7332 BMP

ТЕРМИЧЕСКАЯ ЗАЩИТА



Для предохранения от тепловой перегрузки в обмотку статора и подшипниковые узлы вмонтированы платиновые терморезисторы Pt100.

В обмотку статора вмонтировано 6 датчиков температуры размещенные между катушками, по 2 штуки в каждой фазе.

Для защиты подшипников использовано по 1 датчику в подшипниковом узле.

Все концы датчиков выведены в резервную коробку зажимов, размещенную рядом с основной коробкой зажимов.

ПАРМЕТРЫ ЭКСПЛУАТАЦИИ

6000V/50Hz

Каталоговый номер	ТИП ДВИГАТЕЛЯ	Номинальная мощность	Номинальная скорость	Номинальный момент	Номинальный К.П.Д	Коэффициент мощности	Номинальный ток	Кратность пускового момента	Кратность усового тока	Кратность максимального момента	Момент инерции	Масса двигателя	Уровень шума
		P_N	n_N	M_N	η	$\cos\phi$	I_N	M_R/M_N	I_R/I_N	M_{MAX}/M	J	m	$Ld_1(A)$
		кВт	об/мин	Nm	%	-	А	-	-	-	кгм ²	кг	dB(A)

		2p = 2		3000 об/мин									
1.	Sh 355 H2A	160	2978	513	94,8	0,89	18,3	1,2	6,6	2,7	2,3	1820	83
2.	Sh 355 H2B	200	2978	641	95,3	0,90	22,3	1,3	6,7	2,7	2,5	1870	83
3.	Sh 355 H2C	250	2978	802	95,7	0,90	27,9	1,4	6,7	2,6	2,8	1950	83
4.	Sh 355 H2D	315	2978	1010	96,0	0,91	34,7	1,5	6,7	2,6	3,2	2060	83
5.	Sh 400 H2A	355	2983	1137	95,7	0,89	40,1	1,2	6,1	2,2	4,1	2600	84
6.	Sh 400 H2B	400	2981	1281	95,9	0,89	45,1	1,3	6,3	2,3	4,5	2600	84
7.	Sh 400 H2C	450	2983	1441	96,1	0,89	50,7	1,3	6,4	2,3	4,7	2670	84
8.	Sh 400 H2D	500	2983	1601	96,3	0,89	56,1	1,3	6,6	2,3	5,0	2790	84
9.	Sh 400 H2E	560	2984	1792	96,5	0,89	62,7	1,5	7,0	2,4	5,8	3010	84
10.	Sh 450 H2B	630	2988	2014	97,0	0,90	69,4	1,0	7,1	2,8	12,4	4100	84
11.	Sh 450 H2C	710	2987	2270	96,7	0,89	79	0,8	6,9	2,8	13,1	4190	84
12.	Sh 450 H2D	800	2989	2556	97,3	0,90	88	0,9	7,2	2,8	14,0	4250	84
13.	Sh 500 H2A	900	2989	2876	97,2	0,89	100	0,5	5,5	2,1	21,9	5800	83
14.	Sh 500 H2B	1000	2988	3196	97,3	0,89	111	0,5	5,6	2,1	24,0	6090	83
15.	Sh 500 H2C	1120	2988	3580	97,3	0,89	125	0,6	5,9	2,1	28,4	6350	83
16.	Sh 500 H2D	1250	2989	3994	97,5	0,89	139	0,6	5,9	2,2	30,0	6700	83
17.	Sh 560 H2A	1400	2990	4472	97,5	0,89	155	0,5	6,1	2,0	44,4	7650	85
18.	Sh 560 H2B	1600	2991	5109	97,5	0,89	178	0,6	6,5	2,2	49,6	8000	85
19.	Sh 560 H2C	1800	2992	5745	97,6	0,89	200	0,7	7,0	2,3	56,8	8550	85

		2p = 4		1500 об/мин									
20.	Sh 355 H4A	160	1490	1026	95,6	0,82	19,6	1,2	6,4	2,6	4,3	1950	82
21.	Sh 355 H4B	200	1488	1284	95,8	0,84	23,9	1,2	6,0	2,4	5,0	2060	82
22.	Sh 355 H4C	250	1487	1606	96,1	0,84	29,8	1,2	6,0	2,4	5,4	2160	82
23.	Sh 355 H4D	315	1486	2024	96,2	0,85	37,1	1,2	5,8	2,2	6,1	2280	82
24.	Sh 400 H4B	355	1490	2276	96,3	0,84	42,2	1,3	6,5	2,5	8,2	2920	82
25.	Sh 400 H4C	400	1491	2562	96,6	0,83	48,0	1,4	7,3	2,8	9,1	3110	82
26.	Sh 400 H4D	450	1489	2886	96,5	0,83	54,0	1,5	7,0	2,8	9,8	3200	82
27.	Sh 400 H4E	500	1489	3207	96,5	0,83	60,0	1,6	7,2	2,9	10,5	3350	82
28.	Sh 400 H4Em	560	1491	3587	96,7	0,85	65,6	1,3	6,0	2,6	13,8	3450	82
29.	Sh 450 H4A	630	1493	4030	96,9	0,88	71,1	0,9	6,4	2,4	23,2	3980	83
30.	Sh 450 H4B	710	1494	4538	96,8	0,89	79,3	0,9	6,9	2,5	24,4	4330	83
31.	Sh 450 H4C	800	1493	5117	97,2	0,89	89,0	0,9	6,7	2,4	26,3	4450	83
32.	Sh 500 H4A	900	1494	5753	97,3	0,87	102	0,9	6,3	2,3	48,0	5840	83
33.	Sh 500 H4B	1000	1494	6392	97,4	0,88	112	0,9	6,3	2,3	52,7	6180	83
34.	Sh 500 H4C	1120	1494	7159	97,5	0,88	126	0,7	6,5	2,3	54,0	6400	83
35.	Sh 500 H4D	1250	1495	7985	97,5	0,88	140	0,7	6,7	2,4	60,2	6700	83
36.	Sh 500 H4E	1400	1494	8949	97,5	0,89	155	0,9	7,0	2,4	64,2	7260	83
37.	Sh 560 H4B	1600	1493	10234	97,5	0,89	177	0,9	6,0	2,1	104	8450	84
38.	Sh 560 H4C	1800	1494	11506	97,5	0,89	199	0,9	6,3	2,0	119	9020	84

ПАРАМЕТРЫ ЭКСПЛУАТАЦИИ

6000V/50Hz

Каталоговый номер	ТИП ДВИГАТЕЛЯ	Номинальная мощность	Номинальная скорость	Номинальный момент	Номинальный К.П.Д	Коэффициент мощности	Номинальный ток	Кратность пускового момента	Кратность усового тока	Кратность максимального момента	Момент инерции	Масса двигателя	Уровень шума
		P_N	n_N	M_N	η	$\cos\phi$	I_N	M_R/M_N	I_R/I_N	M_{MAX}/M	J	m	$L_d(A)$
		кВт	об/мин	Nm	%	-	А	-	-	-	кгм ²	кг	дБ(А)

		2р = 6		1000 об/мин									
39.	Sh 355 H6A	160	992	1540	94,7	0,79	20,6	1,4	6,4	2,6	6,9	2030	79
40.	Sh 355 H6B	200	991	1927	94,9	0,80	25,3	1,4	6,2	2,4	8,2	2140	79
41.	Sh 355 H6C	250	991	2409	95,2	0,80	31,6	1,4	6,2	2,4	9,4	2280	79
42.	Sh 400 H6A	315	993	3029	95,6	0,80	39,6	1,2	6,2	2,3	12,5	2930	81
43.	Sh 400 H6B	355	993	3414	95,8	0,80	44,6	1,2	6,1	2,2	13,8	3075	81
44.	Sh 400 H6C	400	993	3847	95,9	0,81	49,6	1,2	6,2	2,2	14,7	3240	81
45.	Sh 450 H6A	450	992	4332	96,0	0,84	53,7	0,8	5,2	2,2	25,3	3800	81
46.	Sh 450 H6B	500	992	4814	96,2	0,84	60	0,9	5,4	2,3	27,9	4050	81
47.	Sh 450 H6C	560	994	5380	96,3	0,84	66,7	1,0	6,4	2,5	33,6	4250	81
48.	Sh 450 H6D	630	994	6053	96,5	0,84	74,8	1,0	6,5	2,6	38,3	4650	81
49.	Sh 500 H6A	710	996	6808	96,7	0,84	84,1	1,0	6,8	2,5	57,5	6130	81
50.	Sh 500 H6B	800	995	7678	96,8	0,85	93,6	1,1	7,2	2,4	61,0	6280	81
51.	Sh 500 H6C	900	995	8638	97,0	0,85	105	1,0	6,5	2,3	67,4	6540	81
52.	Sh 500 H6D	1000	995	9598	96,9	0,85	117	0,9	6,2	2,2	72,6	6830	81
53.	Sh 500 H6E	1120	995	10750	97,0	0,86	129	0,9	6,1	2,1	82,5	7220	81
54.	Sh 560 H6A	1250	996	11985	97,4	0,86	144	0,7	6,2	2,2	118	8000	82
55.	Sh 560 H6B	1400	996	13424	97,5	0,86	161	0,75	6,4	2,2	131	8440	82
56.	Sh 560 H6C	1600	996	15341	97,6	0,86	184	0,8	6,5	2,2	148	9210	82

		2р = 8		750 об/мин									
57.	Sh 355 H8A	160	740	2065	93,8	0,74	22,1	1,0	4,3	1,8	7,3	2140	76
58.	Sh 355 H8B	180	740	2323	94,0	0,74	24,8	1,0	4,2	1,8	8,3	2190	76
59.	Sh 355 H8C	200	740	2581	94,2	0,74	27,6	1,0	4,2	1,7	9,5	2265	76
60.	Sh 400 H8A	250	744	3209	94,8	0,74	34,3	1,1	5,2	2,4	19,1	3150	77
61.	Sh 400 H8B	315	744	4043	95,2	0,74	43	1,1	5,0	2,4	22,0	3360	77
62.	Sh 450 H8A	355	744	4557	95,9	0,78	46	1,0	5,6	2,3	32,4	4100	78
63.	Sh 450 H8B	400	744	5134	96,0	0,78	51,4	1,0	5,6	2,2	35,7	4250	78
64.	Sh 450 H8C	450	744	5776	96,1	0,78	57,8	1,0	5,7	2,3	38,6	4560	78
65.	Sh 450 H8D	500	744	6418	96,2	0,78	64,2	1,0	5,8	2,3	45,0	4750	78
66.	Sh 500 H8A	560	745	7179	96,3	0,83	67,4	0,8	5,8	2,3	63,5	5890	80
67.	Sh 500 H8B	630	745	8076	96,4	0,82	76,7	0,9	6,0	2,3	71,9	6170	80
68.	Sh 500 H8C	710	745	9101	96,4	0,82	86,4	0,9	6,0	2,3	82,0	6470	80
69.	Sh 500 H8D	800	746	10241	96,6	0,82	97,2	1,0	6,5	2,4	94,6	6890	80
70.	Sh 560 H8A	900	746	11521	96,6	0,80	112	0,9	6,7	2,4	118	7200	80
71.	Sh 560 H8B	1000	746	12802	96,9	0,80	124	0,9	6,8	2,4	131	7880	80

ПАРАМЕТРЫ ЭКСПЛУАТАЦИИ

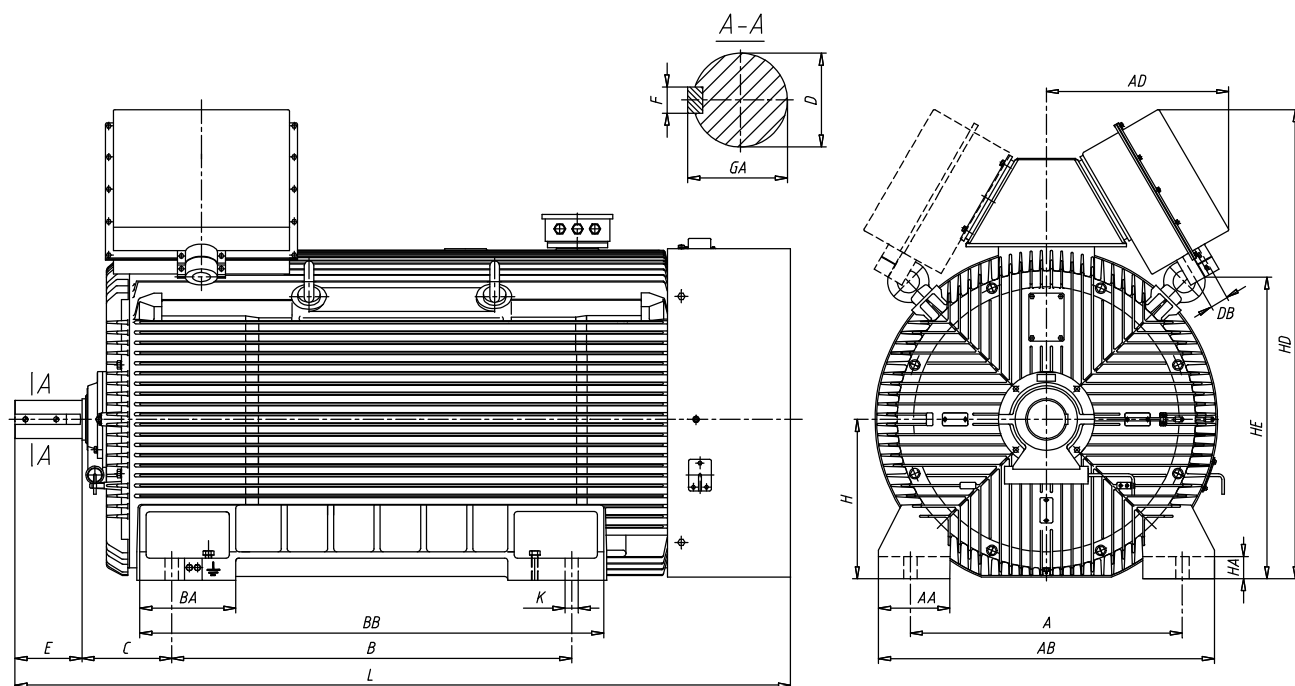
6000V/50Hz

Каталоговый номер	ТИП ДВИГАТЕЛЯ	Номинальная мощность	Номинальная скорость	Номинальный момент	Номинальный К.П.Д	Коэффициент мощности	Номинальный ток	Кратность пускового момента	Кратность усукowego тока	Кратность максимального момента	Момент инерции	Масса двигателя	Уровень шума
		P_N	n_N	M_N	η	$\cos\phi$	I_N	M_R/M_N	I_R/I_N	M_{MAX}/M	J	m	$Ld_i(A)$
		кВт	об/мин	Nm	%	-	А	-	-	-	кгм ²	кг	dB(A)

		2p = 10		600 об/мин									
72.	Sh 450 H10A	280	594	4502	95,1	0,81	35	0,9	5,6	2,4	43,8	3890	77
73.	Sh 450 H10B	315	594	5064	95,3	0,81	39,3	1,0	5,9	2,5	48,5	4060	77
74.	Sh 450 H10C	355	594	5707	95,4	0,81	44,2	1,0	6,0	2,6	55,0	4300	77
75.	Sh 500 H10A	400	592	6453	95,2	0,83	48,8	1,1	4,9	2,0	71,6	5400	79
76.	Sh 500 H10B	450	592	7259	95,2	0,83	54,9	1,1	4,8	1,9	82,9	5690	79
77.	Sh 500 H10C	500	592	8066	95,4	0,83	60,7	1,2	5,1	2,0	94,5	5960	79
78.	Sh 500 H10D	560	593	9018	95,6	0,83	67,9	1,2	5,3	2,0	109	6290	79
79.	Sh 500 H10E	630	594	10129	95,8	0,83	76,3	1,5	6,3	2,4	116	6490	79
80.	Sh 560 H10A	710	593	11434	96,2	0,83	85,7	1,2	6,2	2,2	153	7200	80
81.	Sh 560 H10B	800	593	12884	96,3	0,83	96,4	1,0	5,8	2,0	169	7600	80

		2p = 12		500 об/мин									
82.	Sh 500 H12A	315	494	6089	95,1	0,82	38,9	0,8	5,3	2,2	60	5400	75
83.	Sh 500 H12B	355	495	6849	95,2	0,82	43,8	0,9	5,6	2,3	65	5560	75
84.	Sh 500 H12C	400	495	7717	95,3	0,82	49,3	0,9	5,6	2,3	72	5770	75
85.	Sh 500 H12D	450	495	8682	95,4	0,82	55,4	1,0	6,0	2,4	81	6000	75

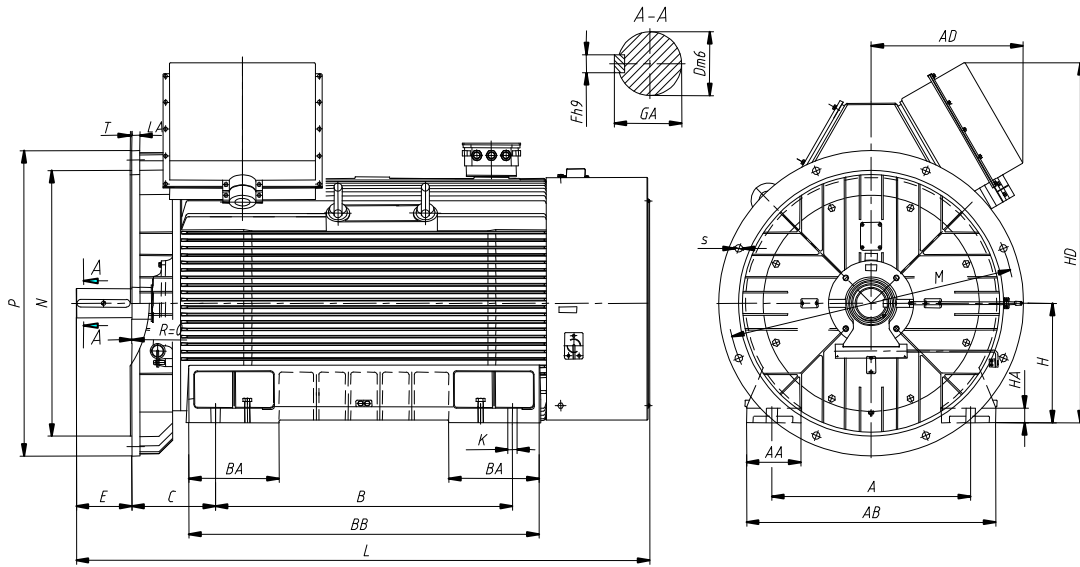
ГАБАРИТНЫЕ И МОНТАЖНЫЕ РАЗМЕРЫ



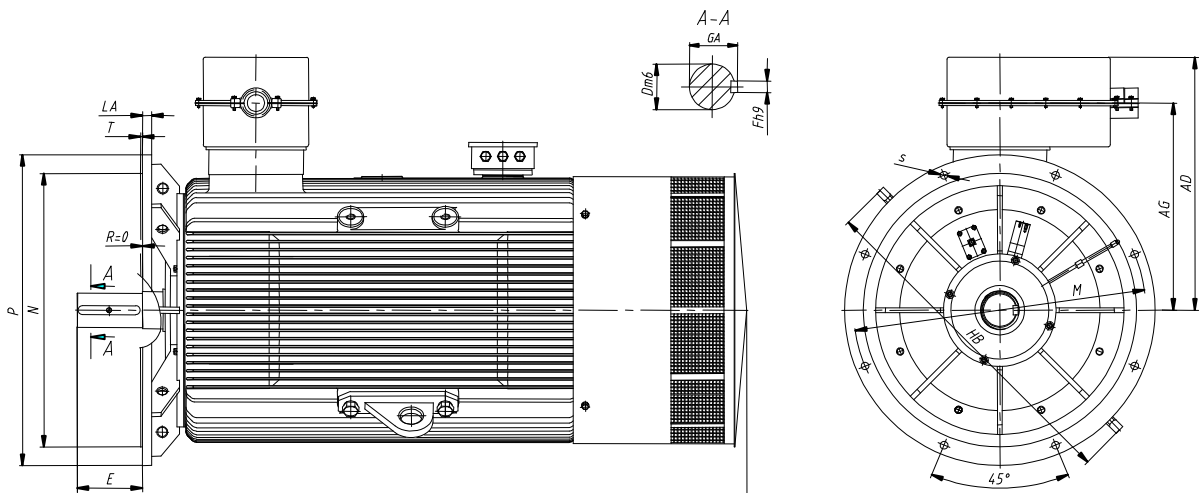
ФОРМА МЕХАНИЧЕСКОГО ИСПОЛНЕНИЯ: IM1001 (B3)

Тип двигателя	A	B	C	D	E	F	GA	H	HA	K	AA	AB	AD	BA	BB	HD	HE	L	DB
Sh 355H2	610	900	200	70	140	20	75	355	45	28	160	730	565	265	1045	1187	586	1800	55
Sh 355H4+8	610	900	200	100	210	28	106	355	45	28	160	730	565	265	1045	1187	586	1870	55
Sh 400H2	686	1000	224	80	170	22	85,5	400	50	35	180	840	565	265	1160	1277	677	1975	55
Sh 400H4+8	686	1000	224	110	210	28	116	400	50	35	180	840	565	265	1160	1277	677	1960	55
Sh 450H2	750	1120	450	80	170	22	85,5	450	60	35	205	940	572	340	1320	1356	831	2410	55
Sh 450H4+12	750	1120	254	110	210	28	116	450	60	35	205	940	572	340	1320	1356	831	2090	55
Sh 500H2	850	1250	450	90	170	25	95	500	70	42	223	1050	567	300	1450	1470	946	2758	55
Sh 500H4+12	850	1250	280	120	210	32	127	500	70	42	223	1050	567	300	1450	1470	946	2430	55
Sh 560H2	950	1400	450	110	210	28	116	560	70	45	220	1180	570	320	1600	1570	1061	2990	60
Sh 560H4+12	950	1400	315	140	250	36	148	560	70	45	220	1180	570	320	1600	1570	1061	2660	60

ГАБАРИТНЫЕ И МОНТАЖНЫЕ РАЗМЕРЫ



Тип двигателя	A	B	C	D	E	F	GA	H	HA	K	AA	AB	AD	BA	BB	HD	L	LA	P	M	N	S	T
SLh 355H2	610	900	254	70	140	20	74,5	355	45	28	160	730	565	265	1045	1187	1854	24	800	740	680	22	6
SLh 355H4+8	610	900	254	100	210	28	106	355	45	28	160	730	565	265	1045	1187	1924	24	800	740	680	22	6
SLh 400H2	686	1000	280	80	170	22	85	400	50	35	175	840	565	265	1160	1277	2031	30	1000	940	800	25	6
SLh 400H4+8	686	1000	280	110	210	28	116	400	50	35	175	840	565	265	1160	1277	2016	30	1000	940	800	25	6
SLh 450H2	750	1120	315	80	170	22	85,5	450	60	35	205	940	572	340	1320	1356	2220	30	1150	1080	1000	28	6
SLh 450H4+10	750	1120	315	110	210	28	116	450	60	35	205	940	572	340	1320	1356	2162	30	1150	1080	1000	28	6
SLh 500H4+12	850	1250	355	120	210	32	127	500	70	42	223	1050	567	300	1450	1470	2505	30	1150	1080	1000	28	6



Тип двигателя	AD	AG	D	E	F	GA	L	LA	HB	M	N	P	S	T
SVh 355H4+8	767	620	100	210	28	106	1955	24	1050	740	680	800	22	6
SVh 400H4+8	814	668	110	210	28	116	2090	37	1150	940	880	1000	23	6
SVh 450H4+10	875	735	110	210	28	116	2350	30	1290	1080	1000	1150	28	6
SVh 500H4+12	935	796	120	210	32	127	2504	30	1450	1080	1000	1150	28	6
SVh 560H4+10	975	836	140	250	36	148	2750	30	---	1320	1250	1400	28	6



Zakład Maszyn Elektrycznych
EMIT S.A.

Ul. Narutowicza 72
99-320 Żychlin
Poland

Tel. +48 24 2851 014

Fax +48 24 2852 005

e-mail: emit@cantonigroup.com

www.emit-motor.com.pl