

**Трехфазные
Синхронные
Генераторы
Gh250-315
mGh250-315
серии**



ОСНОВНОЕ ИСПОЛНЕНИЕ – ОБЩАЯ ХАРАКТЕРИСТИКА

Синхронные генераторы, трехфазные, режим работы S1

- ◆ конструкция IP21 соответствующая нормам PN-88/E-06705 (IEC 34-5)
- ◆ механическое исполнение соответствует норме PN-88/E-06707 (IEC 34-7):
 - горизонтальное на лапах с одной цапфой вала - IM 1001 (два подшипника)
 - горизонтальное на лапах с фланцом - IM 1201 (один подшипник)
 - горизонтальное на лапах с фланцом и одним приводным концом вала - IM 1201
- ◆ с коробкой зажимов размещенной с веру корпуса
- ◆ с 4 зажимами обмотки статора
- ◆ для номинального напряжения:
 - 400V при частоте 50Hz (соединение в звезду с выведенным нулевым пунктом)
 - 460V при частоте 60Hz (соединение в звезду с выведенным нулевым пунктом)
- ◆ в классе изоляции H, с вакуумно – давлительной пропиткой обмотки VPI
- ◆ система охлаждения воздухом IC 01 согласно норме PN-IEC 34-6
- ◆ температура окружающей среды до +40°C
- ◆ относительная влажность воздуха 95%
- ◆ работа на высоте до 1000 м
- ◆ оборудован в электронный регулятор напряжения
- ◆ согласно нормам PN-88/E-06701 (IEC 34-1), BS4999

МОРСКОЕ ИСПОЛНЕНИЕ

Серия генераторов mGh обозначает одно из основных исполнений генераторов Gh с характеристиками как выше указаны. Серия mGh:

- ◆ применяется на кораблях с неограниченной дальностью плавания
- ◆ конструкция со степенью защиты IP23
- ◆ для температуры окружающей среды до +45°C
- ◆ для относительной влажности воздуха 98%
- ◆ с термическим обеспечением обмотки статора (встроены термисторы PTC Mark A)
- ◆ антиконденсационные грелки
- ◆ согласно норме BN-81/3083-31.03
- ◆ одобрены PRS или другими организациями согласно заказу

ИЗМЕНЕНИЯ КЛИМАТИЧЕСКИХ УСЛОВИЙ И УСЛОВИЙ РАБОТЫ

Номинальная мощность генераторов относится к следующим условиям работы :

- ◆ режим работы S1
- ◆ температура окружающей среды до +40°C
- ◆ влажность воздуха 95%
- ◆ для работы на высоте до 1000 м над уровнем моря
- ◆ коэффициент мощности - $\cos\varphi=0,8$

При других условиях работы надо нанести корректировку мощности умножая номинальную мощность через коэффициент K1, K2 и K3 указаны ниже в таблице:

Температура окружающей среды	°C	40	45	50	55	60
	K1	1.0	0.96	0.92	0.88	0.85
Высота работы над уровнем моря	м.	1000	1500	2000	3000	4000
	K2	1.0	0.97	0.94	0.87	0.80
Коэффициент мощности	-	0.8÷1.0	0.7	0.6	0.5	0
	K3	1.0	0.92	0.85	0.83	0.8

ПОДШИПНИКИ

В серии генераторов Gh применяются подшипники закрытого типа наполнены смазкой. Во время эксплуатации не нужно пополнение смазкой.

НАПРАВЛЕНИЕ ВРАЩЕНИЯ И ЦЕНТРИФУГИРОВАНИЕ РОТОРА

Генераторы могут работать в обоих направлениях вращения.

Допустимая частота вращения при центрифугированию составляет 1.25 скорости вращения оборудования при частоте 60Hz, то значит 2250 об/мин.

ПЕРЕГРУЗКА

Допускаются следующие перегрузки генераторов:

- ◆ 10% в час (каждые 12 часов)
- ◆ 15% в 10 минут
- ◆ 30% в 4 минуты
- ◆ 50% в 2 минуты

Указаны выше перегрузки могут выступать время от времени и после них должна следовать обычная нагрузка продолжающаяся по крайней мере на протяжении 1 часа.

ФОРМА КРИВОЙ НАПРЯЖЕНИЯ

Благодаря соответственному формированию магнитной цепи и коэффициента обмотки (сокращение шага обмотки до 2/3 от полюсного давления), форма линейного напряжения генераторов практически синусоидальная. Коэффициент искажения синусоидальности кривой линейного напряжения при холостовом ходе составляет не более 5%.

Содержание гармонических составляющих - менее 5%.

РЕГУЛИРОВАНИЕ НАПРЯЖЕНИЯ

Напряжение генератора регулируется при помощи электронного регулятора напряжения обеспечивающего точность регулировки до $\pm 2,5\%$ номинального напряжения при изменениях скорости оборотов до $\pm 4,5\%$ номинальной скорости при коэффициенте мощности в пределах от 0.8 до 1.0.

РЕГУЛИРОВАНИЕ НАПРЯЖЕНИЯ В ПЕРЕХОДНОМ РЕЖИМЕ

Внезапное включение до генератора работающего на холостовом ходе симметрической нагрузки 60% номинального тока и при коэффициенте мощности не больше чем 0.4. временное падение напряжения не превышает 15% номинального напряжения.

Время, в котором напряжение снова достигает уровня 97% номинального напряжения, кратше чем 0.5 секунды.

РЕГУЛИРОВКА НАПРЯЖЕНИЯ

Генератор можно регулировать в пределах от 90 до 105% номинального напряжения с помощью потенциометра размещенного в регуляторе напряжения.

Возможное применение внешнего потенциометра.

ЗАЩИТА ПЕРЕД РАБОТОЙ ПРИ НИЗКОЙ СКОРОСТИ ОБОРОТОВ

Генератор предохранен перед повреждением обмотки во время работы при низкой скорости оборотов благодаря использованию соответствующего оборудования размещенного в регуляторе напряжения.

ПАРАЛЛЕЛЬНАЯ РАБОТА

Генераторы серии Gh оборудованы в демпфирующую клетку и приспособлены к параллельной работе с другими генераторами или сетью, при предпосылке, что снабжены они устройством статики, в состав которого входит измерительный трансформатор тока и нагрузочный резистор (надо указать в спецификации при заказе).

УСТАНОВИВШИЙСЯ ТОК КОРОТКОГО ЗАМЫКАНИЯ

Установившийся ток симметрического трехфазного короткого замыкания составляет от 200 до 300% номинального тока генератора. Продолжительность короткого замыкания не должна превышать 10 секунд.

ЗАПУСК ИНДУКЦИОННЫХ ДВИГАТЕЛЕЙ

Допускается кратковременная (до 10 секунд) перегрузка генератора при включении трехфазных двигателей которых пусковой ток не превышает 250% номинального тока генератора.

КОНТРОЛЬ КАЧЕСТВА

Каждый генератор подлежит междуоперационному контролю, а также контролю на испытательном стенде. Протоколы испытаний предоставляются по велению клиента.

ОСНОВНОЕ ИСПОЛНЕНИЕ – СЕРИИ „Gh”

cosφ=0,8 ind.

No.	Тип	Мощность		КПД %			Мощность		КПД %			J	Масса
		kVA	кВ	4/4	3/4	2/4	kVA	кВ	4/4	3/4	2/4	кгм ²	кг
		400V, 50Hz, 1500 Об/мин						460V, 60Hz, 1800 Об/мин					
1.	Gh 250 S4A	75	60	88.0	89.4	90.0	90	72	88.9	90.1	90.8	1.70	390
2.	Gh 250 S4BK	85	68	89.0	90.1	91.0	100	80	89.6	90.8	91.3	1.80	410
3.	Gh 250 S4B	100	80	89.2	90.5	91.2	125	100	90.0	91.0	91.6	1.84	430
4.	Gh 250 S4C	125	100	90.2	91.0	91.7	150	120	91.1	92.0	92.4	2.11	500
5.	Gh 250 M4A	150	120	91.1	92.1	92.6	180	144	91.8	92.6	92.9	2.58	590
6.	Gh 250 M4BK	165	132	91.5	92.5	92.9	200	160	92.1	92.9	93.2	2.64	620
7.	Gh 250 M4B	180	144	91.9	92.8	93.2	220	176	92.5	93.3	93.6	2.80	650
8.	Gh 250 M4C	200	160	92.3	93.1	93.4	240	192	93.0	93.6	93.8	2.89	690
9.	Gh 315 S4	250	200	92.1	92.6	92.9	300	240	93.1	93.5	93.6	3.72	850
10.	Gh 315 M4A	340	272	93.1	93.9	93.6	400	320	94.1	94.3	94.0	4.65	1050
11.	Gh 315 M4B	400	320	93.6	93.8	93.5	480	384	94.3	94.5	94.2	5.22	1170
12.	Gh 315 M4C	500	400	94.1	94.4	94.1	600	480	94.5	94.8	94.5	5.70	1300

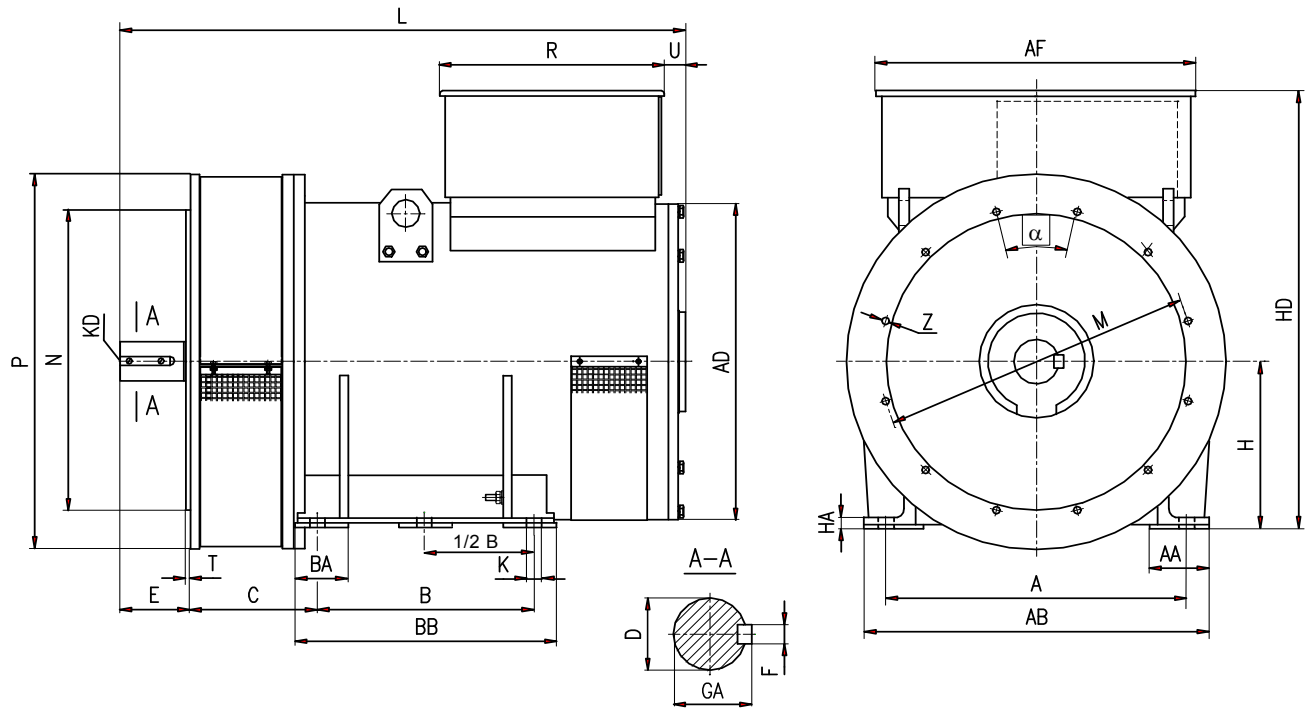
МОРСКОРЕ ИСПОЛНЕНИЕ – СЕРИЯ „mGh”

400V, 50Hz, 1500 RPM, cosφ=0,8 ind.														
No.	Тип	Мощность	Ток	КПД			Реактивность			Постоянные времени			J	Масса
				4/4	3/4	2/4	X _d	X _d '	X _d ''	T _a	T _d '	T _d ''		
		kVA	A	%	%	%	%	%	%	s	s	s	кгм ²	кг
1.	mGh 250 S4A	63	91	88.6	89.6	90.2	272	31.9	16.94	0.011	0.202	0.035	1.70	390
2.	mGh 250 S4BK	75	108	89.2	90.2	90.9	305	34.3	18.65	0.012	0.199	0.035	1.80	410
3.	mGh 250 S4B	85	123	89.4	90.7	90.7	271	32.1	16.15	0.012	0.223	0.035	1.84	430
4.	mGh 250 S4C	100	144	91.0	91.6	91.7	261	28.3	14.55	0.013	0.215	0.034	2.11	500
5.	mGh 250 M4A	125	180	91.5	92.3	92.3	267	27.4	13.83	0.013	0.210	0.032	2.58	590
6.	mGh 250 M4BK	150	216	91.6	92.5	92.7	298	30.2	15.55	0.014	0.212	0.033	2.64	620
7.	mGh 250 M4B	165	238	92.3	93.0	93.1	315	33.0	19.24	0.019	0.247	0.036	2.80	650
8.	mGh 250 M4C	180	260	92.5	93.2	93.1	302	30.2	14.37	0.015	0.233	0.031	2.89	690
9.	mGh 315 S4	225	325	93.2	93.4	93.1	276	35.1	15.13	0.024	0.497	0.093	3.72	850
10.	mGh 315 M4A	275	397	94.1	94.0	93.5	242	27.8	13.00	0.027	0.478	0.092	4.65	1050
11.	mGh 315 M4B	340	491	94.2	94.2	93.7	245	31.0	12.43	0.027	0.541	0.088	5.22	1170
12.	mGh 315 M4C	400	577	94.6	94.5	94.0	247	26.5	11.21	0.028	0.469	0.083	5.70	1300

460V, 60Hz, 1800 RPM, cosφ=0,8 ind.														
No.	Тип	Мощность	Ток	КПД			Реактивность			Постоянные врем.			J	Масса
				4/4	3/4	2/4	X _d	X _d '	X _d ''	T _a	T _d '	T _d ''		
		kVA	A	%	%	%	%	%	%	s	s	s	кгм ²	kg
13.	mGh 250 S4A	75	94	88,4	89,0	89,7	231	24,8	17,00	0,013	0,176	0,055	1.70	390
14.	mGh 250 S4BK	85	107	90,3	91,0	90,9	257	26,4	17,93	0,015	0,179	0,055	1.80	410
15.	mGh 250 S4B	100	125	90,5	91,4	91,3	209	23,0	15,76	0,014	0,177	0,054	1.84	430
16.	mGh 250 S4C	125	157	90,6	91,4	91,7	233	22,7	15,17	0,014	0,179	0,053	2.11	500
17.	mGh 250 M4A	150	188	91,5	92,0	92,2	233	21,2	13,79	0,013	0,174	0,052	2.58	590
18.	mGh 250 M4BK	165	207	92,6	93,0	92,9	243	21,8	14,28	0,015	0,179	0,052	2.64	620
19.	mGh 250 M4B	180	226	93,0	93,7	93,4	276	25,5	17,95	0,019	0,223	0,056	2.80	650
20.	mGh 250 M4C	200	251	93,2	93,7	93,4	235	20,5	13,05	0,015	0,181	0,050	2.89	690
21.	mGh 315 S4	250	314	93,9	93,9	93,4	167	20,1	13,51	0,022	0,212	0,040	3.72	850
22.	mGh 315 M4A	340	427	94,6	94,5	94,0	186	19,7	13,10	0,023	0,231	0,040	4.65	1050
23.	mGh 315 M4B	400	502	94,5	94,7	94,8	147	17,4	11,47	0,021	0,219	0,038	5.22	1170
24.	mGh 315 M4C	500	627	95,0	95,1	94,5	188	17,8	11,17	0,021	0,217	0,037	5.70	1300

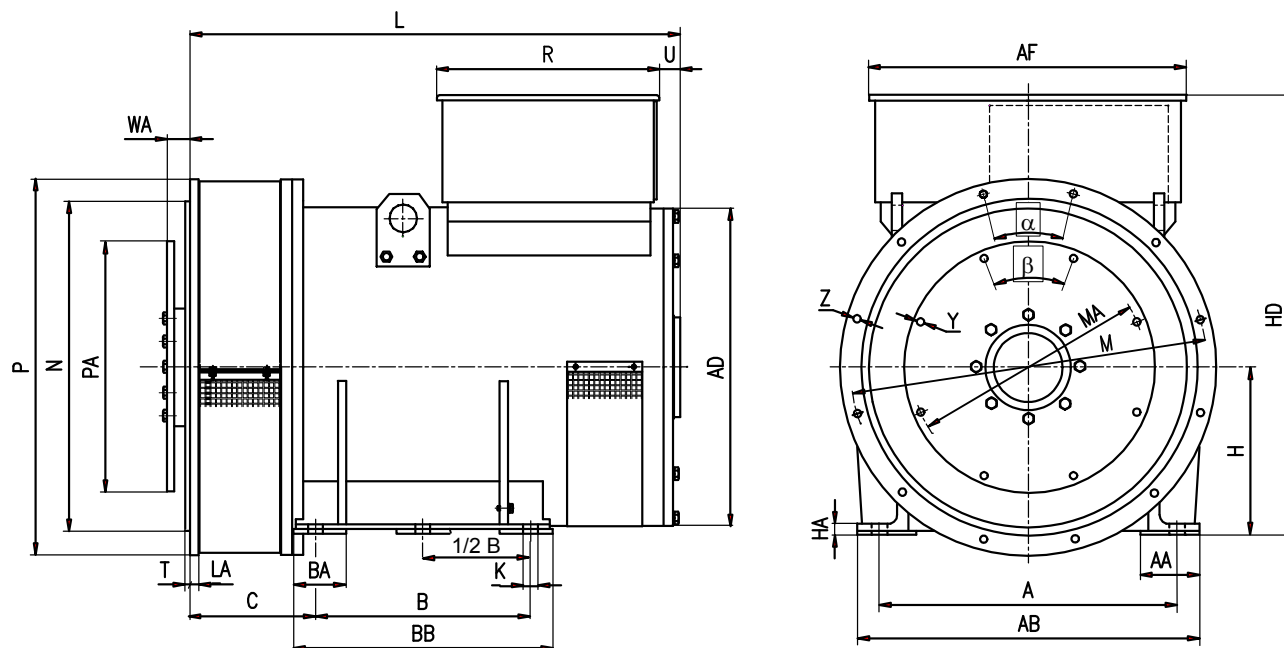
ВНИМАНИЕ! Производитель оставляет за собою право изменения эксплуатационных параметров и габаритных размеров в процессе усовершенствования производства.

ЧЕРТЕЖ ГЕНЕРАТОРА С ДВУМЯ ПОДШИПНИКАМИ



Type	A	AA	AB	AD	AF	B	BA	BB	C	H	HA	HD	K	L	D	E	F	GA	KD	M	N	P	R	T	U	α	Z
Gh 250S	406	80	480	495	475	311	90	370	168	250	18	410	24	890	75	105	20	80,5	M20	466,7	447,68	550	290	5	45	30°	M10
Gh 250M	406	80	480	495	475	349	90	410	168	250	18	410	24	1050	75	105	20	80,5	M20	466,7	447,68	550	290	5	45	30°	M10
Gh 315S	508	100	600	600	575	406	100	490	216	315	18	512	28	1040	85	130	22	90	M20	530,2	511,2	710	340	6	125	30°	M10
Gh 315M	508	100	600	600	575	457	100	540	216	315	18	512	28	1310	85	130	22	90	M20	530,2	511,2	710	340	6	125	30°	M10

ЧЕРТЕЖ ГЕНЕРАТОРА С ОДНИМ ПОДШИПНИКОМ



Type	A	AA	AB	AD	AF	B	BA	BB	C	H	HA	HD	K	L	R	U
Gh 250 S	406	80	480	495	475	311	90	370	213	250	18	410	24	830	290	45
Gh 250 M	406	80	480	495	475	349	90	410	213	250	18	410	24	990	290	45
Gh 315 S	508	100	600	600	575	406	100	490	236	315	18	512	28	930	340	125
Gh 315 M	508	100	600	600	575	457	100	540	236	315	18	512	28	1200	340	125

ФЛАНЕЦ						
SAE	M	N	P	T	Z	α
5	333.4	314.32	355	5	11	45°
4	381.0	361.95	404	5	11	30°
3	428.6	409.58	451	5	11.5	30°
2	466.7	447.68	489	5	11.5	30°
1	530.2	511.18	552	6	11.5	30°
1/2	619.1	584.20	648	6	14	30°
0	679.5	647.70	711	6	14	22°30'
00	851.0	787.40	883	6	14	22°30'

МУФТА					
SAE	MA	PA	Y	β	WA
8	244.5	263.52	11	60°	62.0
10	295.3	314.32	11	45°	53.8
11½	333.4	352.42	11	45°	39.6
14	438.2	466.72	14	45°	25.4
16	489.0	517.52	14	45°	15.7
18	542.9	571.50	18	60°	15.7
21	641.4	673.10	18	30°	0