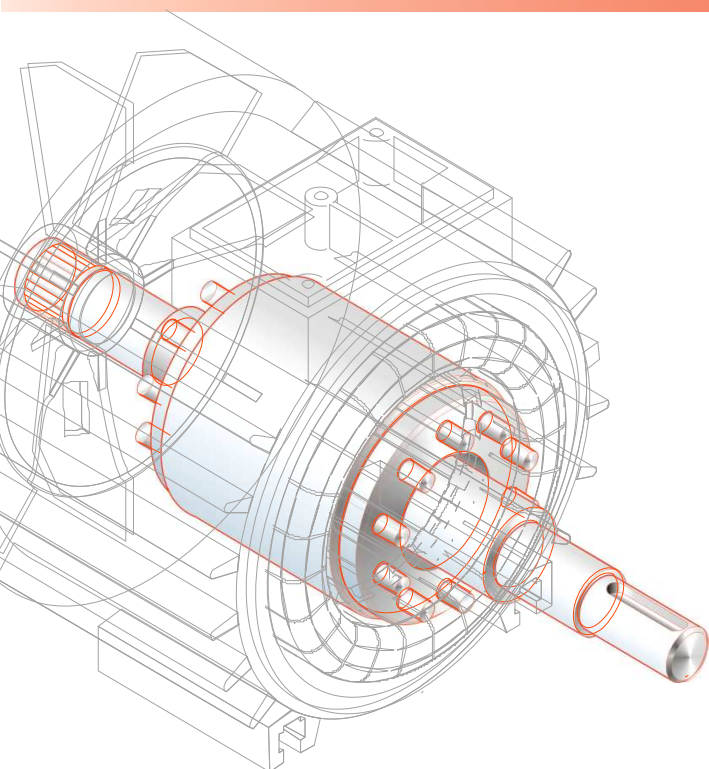


Cantoni[®]
GROUP



**Трехфазные эл.двигатели
с короткозамкнутым ротором
высокого напряжения**

серии

Sf 315÷710-E

Sfw 560÷710

для энергетики



ТЕХНИЧЕСКИЕ ХАРАКТЕРИСТИКИ

Трехфазные эл.двигатели с короткозамкнутым ротором высокого напряжения модульной конструкции серии „Sf-E” и „Sfw” имеют сварную конструкцию.

Охлаждение двигателя при помощи радиатора с трубками, расположенного в верхней части корпуса (система охлаждения IC611 – воздух/воздух или IC81W – воздух/вода).

В двигателях с воздушной системой охлаждения (IC611) используются две независимые системы циркуляции воздуха: внутренняя, принудительная с внутренним вентилятором и внешняя, принудительная с внешним вентилятором – обозначение серии „Sf-E”.

В двигателях с водяным охлаждением (IC81W) внутреннюю циркуляцию воздуха обеспечивает внутренний вентилятор, а внешнее охлаждение водой, замкнутая циркуляция - обозначение серии „Sfw”.

Основные типоразмеры двигателей с механической величиной от 355 до 710 диапазон мощности 160 ÷ 3150 кВт.

Тип / серия	Sf 315 + 710	Sfw 560	Sfw 710
Напряжение	6000V ± 5%; 50Hz ± 2%		
Режим работы	непрерывный S1		
Класс изоляции	F (VPI)		
Температура окружающей среды	-20 C° ... +40 C°	0 C° ... +40 C°	
Высота над уровнем моря	до 1000 м		
Степень защиты	IP55		
Система охлаждения	IC611	IC81W	
Форма механического исполнения	IM1001 (B3)		IM1102 (B3)
Пуск	Непосредственный с сети		
Кол-во отверстий для крепления на статоре	3		
Коробка зажимов	сбоку корпуса (стандартное исполнение с правой стороны – смотря от стороны привода)		
Подшипники / смазка	качения / постоянная смазка (тип подшип. в соответствии с табл. 1)	скольжения / смазка маслом постоянная (тип подшип. в соответствии с табл. 1)	
Направление вращения	одно для Sf560 ÷ 710-1500 мин ⁻¹ для остальных любое	одно – в соответствии с заказом	
Уровень вибрации	N (≤ 2.8 мм/сек)		
Термическая защита обмотки	6xPt100 (2 шт/фаза)		
Термическая защита подшипников	2xPt100 (1 шт/подш.узел)		
Антиконденсатные грелки	по желанию		
Цвет	синий - RAL 5010		
Материал корпуса	сварной из стали		
Антикоррозионная защита	стандартное исполнение для умеренного климата		
Исполнение в соответствии с нормой	PN-EN 60034-1		

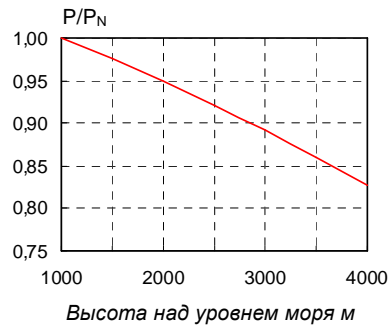
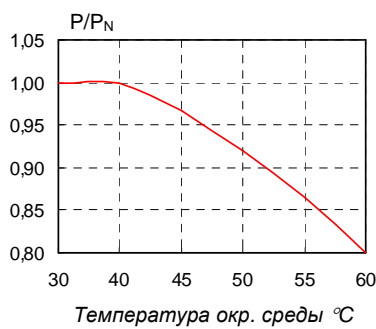
ПРИМЕНЕНИЕ И УСЛОВИЯ РАБОТЫ

Эл.двигатели серии „Sf-E” и „Sfw” предназначены для работы в приводах, для собственных потребностей, в ТЭЦ (насосы, вентиляторы, угольные мельницы, ленточные конвейеры и т.д) и для приводов с трудными условиями пуска. Могут быть второй раз подсоединены при полной опозиции фаз и 100% остаточного напряжения. Допускается 5000 пусков и 10000 реверсов.

Степень защиты позволяет использовать двигатели в среде, которая содержит загрязнения. Содержание пыли не должно превышать 10 мг/м³. Не допускается использование в среде содержащей пары щелочи и кислоты. Атмосфера также не может содержать взрывоопасных смесей и мелких частиц пыли.

Для работы на открытом воздухе рекомендуется предохранить двигатель при помощи козырька от непосредственного попадания дождя, снега и солнечных лучей.

ИЗМЕНЕНИЯ КЛИМАТИЧЕСКИХ УСЛОВИЙ И УСЛОВИЙ ПУСКА



Номинальная нагрузка двигателя указана для температуры окружающей среды равной +40°C и высоте расположения над уровнем моря до 1000 м . При изменении температуры или высоты расположения мощность двигателя следует скорректировать в соответствии с в/у диаграммами.

БАЛАНСИРОВКА И ДОПУСКАЕМЫЙ УРОВЕНЬ ВИБРАЦИИ

Ротор двигателей балансируется со шпонкой на свободной цапфе вала.
 Допустимая скорость вибрации для несцепленного двигателя составляет 2,8 мм/сек.

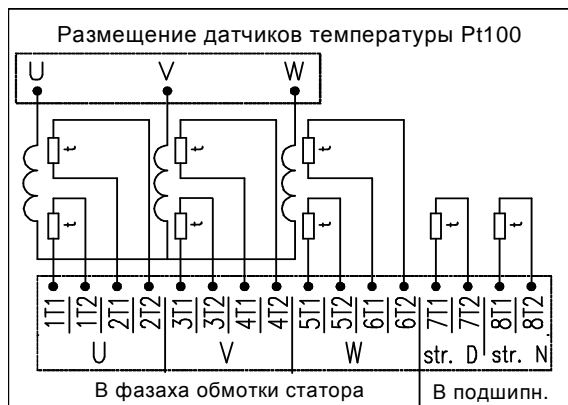
ПОДШИПНИКИ

Двигатели серии „Sf315÷710-E” имеют подшипники качения с возможностью смазки во время работы и устройство (выдвижная коробка) для устранения использованной смазки, которое находится в нижней части внешней крышки подшипникового щита. Для смазки подшипников качения используется постоянная литиевая смазка LT4S3 или Mobilux EP3.
 В двигателях с двумя полюсами (3000 об/мин) серии „Sfw560÷710” используются подшипники скольжения фирмы RENK AG с принудительной смазкой маслом. Для смазки подшипников скольжения используется машинное масло.....
 Размеры и типы подшипников таблица 1.

ТАБЛИЦА 1

Механическая величина	Кол-во полюсов 2р	Подшипники от стороны привода D	Подшипники от стороны противоположной приводе ND
Sf 315 Y	6	6320 C3	NU320 EM1
Sf 355 X;Y	2	6318 C3	6318 C3
	4 ÷ 8	NU222 EM1 + 6222 MC3	NU222 EM1
Sf 400 X;Y	4 ÷ 8	NU226 EM1 + 6226 MC3	NU226 EM1
Sf 450 X;Y	4 ÷ 8	NU226 EM1 + 6226 MC3	NU226 EM1
Sfw 560	2	EFZLB 9-100	EFZLQ 9-100
Sf 560 X;Y	4 ÷ 12	NU226 EM1 + 6226 MC3	NU226 EM1
Sf 560 H	4 ÷ 12	NU232 EM1 + 6232 MC3	NU226 EM1
Sfw 710	2	EFZLK 14-140	EFZLQ 11-125
	4	NU234 EM1+ 6234 MC3	NU232 EM1
Sf 710 X;Y	8 ÷ 12	NU238 EM1 + 6238 MC3	NU232 EM1

ТЕРМИЧЕСКАЯ ЗАЩИТА



Для предохранения от тепловой перегрузки в обмотку статора и подшипниковые узлы вмонтированы платиновые терморезисторы Pt100.

В обмотку статора вмонтировано 6 датчиков температуры размещенные между катушками, по – штуки в каждой фазе. Для защиты подшипников использовано по 1 датчику в подшипниковом узле.

Все концы датчиков выведены в резервную коробку зажимов, размещенную рядом с основной коробкой зажимов.

ПАРАМЕТРЫ ЭКСПЛУАТАЦИИ

6000V/50Hz

Каталоговый номер	ТИП ДВИГАТЕЛЯ	Номинальная мощность	Номинальная скорость	Номинальный момент	Номинальный К.П.Д	Коэффициент мощности	Номинальный ток	Кратность пускового момента	Кратность пускового тока	Кратность максимального момента	Момент инерции	Масса двигателя
		P_N	n_N	M_N	η	$\cos\varphi$	I_N	M_R/M_N	I_R/I_N	M_{MAX}/M_N	J	m
		кВт	об/мин	Nm	%	-	А	-	-	-	кгм ²	кг

		2p = 2		3000 об/мин								
1.	Sf 355 Y2-E	250	2973	803	93,8	0,90	28,5	1,1	5,3	2,6	4,9	1970
2.	Sf 355 Y2-E	280	2973	899	94,5	0,89	31,9	0,9	5,3	2,7	4,9	1970
3.	Sf 355 Y2-E	315	2974	1012	94,4	0,89	36,2	0,9	5,7	2,5	4,9	1970
4.	Sfw 560 J2A-G	1250	2985	3999	96,2	0,90	139	0,5	6,0	2,1	29	5850
5.	Sfw 560 J2B-G	1400	2988	4475	96,9	0,90	155	0,5	6,2	2,4	29	5850
6.	Sfw 710-2A	2250	2986	7196	96,6	0,90	249	0,4	4,8	1,9	79	8400
7.	Sfw 710-2B	2500	2988	7990	96,7	0,90	276	0,5	5,5	2,1	91	8680
8.	Sfw 710-2C	2800	2989	8946	97,0	0,90	309	0,6	6,2	2,3	110	9500
9.	Sfw 710-2D	3150	2987	10071	97,1	0,90	347	0,45	5,5	2,1	110	9500

		2p = 4		1500 об/мин								
10.	Sf 355 X4A-E	200	1484	1287	93,5	0,86	23,9	1,9	6,0	2,4	7,3	2100
11.	Sf 355 X4B-E	250	1484	1609	94,2	0,86	29,7	1,9	5,9	2,4	8,3	2220
12.	Sf 355 X4C-E	315	1486	2024	93,7	0,86	37,7	1,8	6,0	2,5	9,4	2430
13.	Sf 400 X4-E	400	1478	2585	94,3	0,89	45,9	1,2	5,0	2,1	17,0	3250
14.	Sf 400 Y4-E	500	1479	3229	94,7	0,89	57,1	1,25	5,2	2,1	20,6	3510
15.	Sf 450 X4-E	650	1484	4183	94,8	0,86	76,7	1,7	6,0	2,3	32,8	4230
16.	Sf 450 Y4-E	850	1483	5474	95,2	0,86	100	1,7	5,7	2,1	36,3	4540
17.	Sf 560 X4-E	1000	1491	6405	95,9	0,91	110	0,8	6,5	2,5	60,0	5980
18.	Sf 560 Y4-E	1250	1491	8006	96,2	0,91	138	0,8	6,5	2,5	68,5	6400
19.	Sf 560 H4B-E	1400	1490	8973	96,2	0,91	154	0,7	6,0	2,2	68,5	6400
20.	Sf 560 H4-E	1600	1490	10255	96,4	0,89	180	0,7	5,9	2,1	78,0	7100
21.	Sf 560 H4B-E	1800	1490	11537	96,6	0,90	200	0,8	6,0	2,2	85,5	7750
22.	Sf 560 H4C-E	2000	1492	12802	97,0	0,91	218	0,7	6,3	2,3	105	8100
23.	Sfw 710-4A *	2200	1495	14054	97,3	0,90	242	0,5	6,1	2,3	135	8755
24.	Sfw 710-4B *	2500	1495	15970	97,5	0,90	274	0,6	6,5	2,4	151	9300
25.	Sfw 710-4C *	2800	1495	17886	97,5	0,90	307	0,6	6,5	2,4	160	9555
26.	Sfw 710-4D *	3150	1495	20122	97,6	0,90	345	0,6	6,5	2,4	171	9980

* - габаритный чертеж двигателя Sfw710-4 A,B,C,D доступен после выслания запроса.

		2p = 6		1000 об/мин								
27.	Sf 315 Y6-E	160	991	1542	94,8	0,83	19,8	2,2	5,9	2,1	7,3	1660
28.	Sf 355 X6-E	200	985	1939	93,7	0,82	25	2,0	5,8	2,4	11,5	2240
29.	Sf 355 Y6-E	250	985	2424	93,9	0,82	31,2	2,0	5,8	2,4	13,1	2450
30.	Sf 400 X6-E	315	982	3063	93,8	0,81	39,9	1,8	5,2	2,3	21,8	3150
31.	Sf 400 Y6-E	400	982	3890	94,2	0,81	50,5	1,85	5,3	2,3	25,9	3540
32.	Sf 450 X6-E	500	987	4838	94,8	0,86	59	1,7	6,0	2,3	51,6	4270
33.	Sf 450 Y6-E	630	986	6102	95,0	0,86	74,2	1,6	5,6	2,1	56,7	4560
34.	Sf 560 X6-E	800	993	7694	95,5	0,88	92	0,9	6,5	2,4	86,0	6020
35.	Sf 560 Y6-E	1000	993	9617	95,9	0,88	114	0,9	6,5	2,4	98,0	6440
36.	Sf 560 H6-E	1250	994	12010	96,7	0,89	140	0,7	6,2	1,9	136	7880
37.	Sf 560 H6-E	1400	995	13437	96,8	0,88	158	0,8	6,2	2,0	136	7880
38.	Sf 560 H6B-E	1500	995	14397	97,0	0,89	167	0,9	6,6	2,2	153	8330
39.	Sf 560 H6C-E	1700	996	16300	97,1	0,89	189	0,6	6,3	2,1	153	8330

ПАРАМЕТРЫ ЭКСПЛУАТАЦИИ

6000V/50Hz

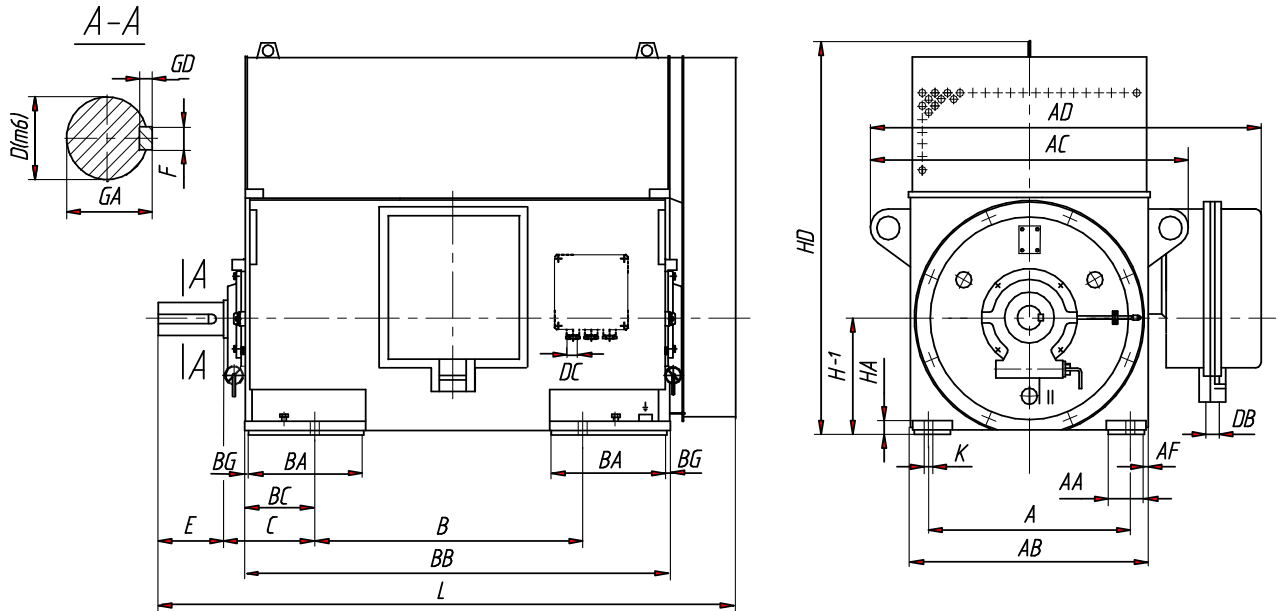
Каталоговый номер	ТИП ДВИГАТЕЛЯ	Номинальная мощность	Номинальная скорость	Номинальный момент	Номинальный К.П.Д	Коэффициент мощности	Номинальный ток	Кратность пускового момента	Кратность пускового тока	Кратность максимального момента	Момент инерции	Масса двигателя
		P_N	n_N	M_N	η	$\cos\varphi$	I_N	M_R/M_N	I_R/I_N	M_{MAX}/M_N	J	m
		кВт	об/мин	Nm	%	-	А	-	-	-	кгм ²	кг

		2p = 8		750 об/мин								
40.	Sf 355 Y8-EA	160	744	2054	94,4	0,73	22,3	2,3	6,7	2,7	13,1	2430
41.	Sf 355 Y8-EA	200	742	2574	93,8	0,76	27,0	2,2	5,9	2,3	13,1	2430
42.	Sf 450 X8A-E	200	740	2581	93,0	0,78	26,5	1,9	5,7	2,2	39,0	3640
43.	Sf 450 X8B-E	250	739	3231	93,5	0,79	32,6	1,9	5,5	2,1	44,0	3800
44.	Sf 450 X8C-E	315	739	4071	93,9	0,79	40,9	1,9	5,4	2,1	50,0	4020
45.	Sf 450 Y8-E	400	739	5169	94,3	0,79	51,7	1,9	5,4	2,1	57,0	4370
46.	Sf 560 X8-E	500	744	6418	95,1	0,86	58,8	0,9	5,8	2,2	89,0	5650
47.	Sf 560 Y8-E	630	744	8087	95,4	0,86	73,9	1,0	6,0	2,2	97,0	6090
48.	Sf 560 H8-E	800	746	10241	96,5	0,86	92,9	0,7	5,5	2,1	136	7300
49.	Sf 560 H8B-E	1000	746	12802	96,8	0,86	115	0,8	5,6	2,1	168	8000
50.	Sf 560 H8C-E	1250	745	16023	96,8	0,86	145	0,7	5,1	1,9	182	8260
51.	Sf 710 X8	1400	746	17922	96,7	0,87	160	0,6	6,5	2,0	215	9870
52.	Sf 710 X8B	1600	746	20483	96,7	0,87	183	0,8	6,9	2,1	215	9870
53.	Sf 710 Y8	1800	746	23043	96,8	0,87	206	0,8	6,8	2,1	240	10340
54.	Sf 710 Y8B	2000	746	25603	96,9	0,87	228	0,8	6,9	2,1	275	11000

		2p = 10		600 об/мин								
55.	Sf 560 X10-E	560	595	8988	95,8	0,82	68,5	1,1	6,0	2,2	136	5900
56.	Sf 560 Y10-E	630	595	10112	95,9	0,82	77,0	1,2	6,4	2,3	156	6240
57.	Sf 560 H10-E	800	596	12819	96,0	0,83	96,7	1,1	6,0	2,2	180	6620
58.	Sf 710 X10	1000	595	16050	96,1	0,84	119	0,8	5,1	1,9	247	9400
59.	Sf 710 Y10	1250	596	20029	96,2	0,84	149	1,0	6,0	2,1	316	10400
60.	Sf 710 Y10B	1400	595	22471	96,2	0,84	167	1,0	6,0	2,1	344	10700

		2p = 12		500 об/мин								
61.	Sf 560 X12-E	500	495	9646	95,6	0,82	61,5	0,8	5,8	2,2	136	5800
62.	Sf 560 X12-E	560	494	10826	95,4	0,83	68,1	0,75	5,2	2,0	136	5800
63.	Sf 560 Y12-E	630	494	12179	95,5	0,83	76,6	0,8	5,3	2,0	160	6200
64.	Sf 560 H12-E	800	495	15434	95,7	0,83	97,0	0,8	5,5	2,0	215	7680
65.	Sf 710 X12	1000	496	19254	95,9	0,78	129	0,6	5,5	1,9	290	10050
66.	Sf 710 Y12	1250	497	24019	96,2	0,80	156	0,6	5,3	1,8	316	10500
67.	Sf 710 Y12B	1350	497	25941	96,2	0,78	173	0,7	5,7	1,9	344	10900

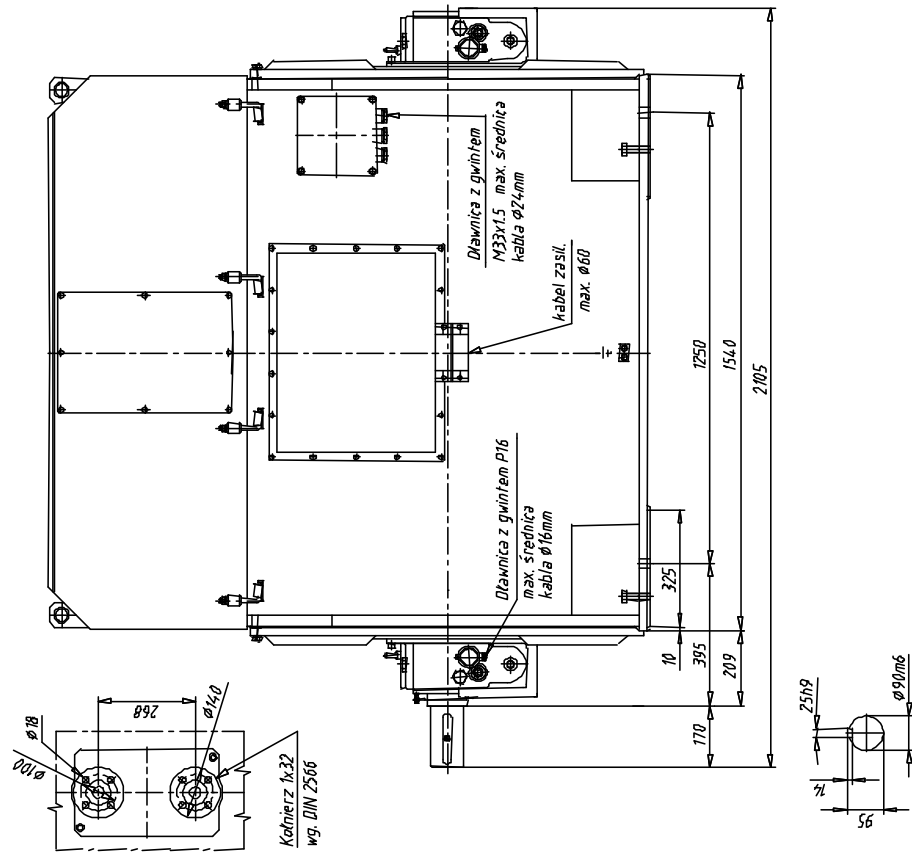
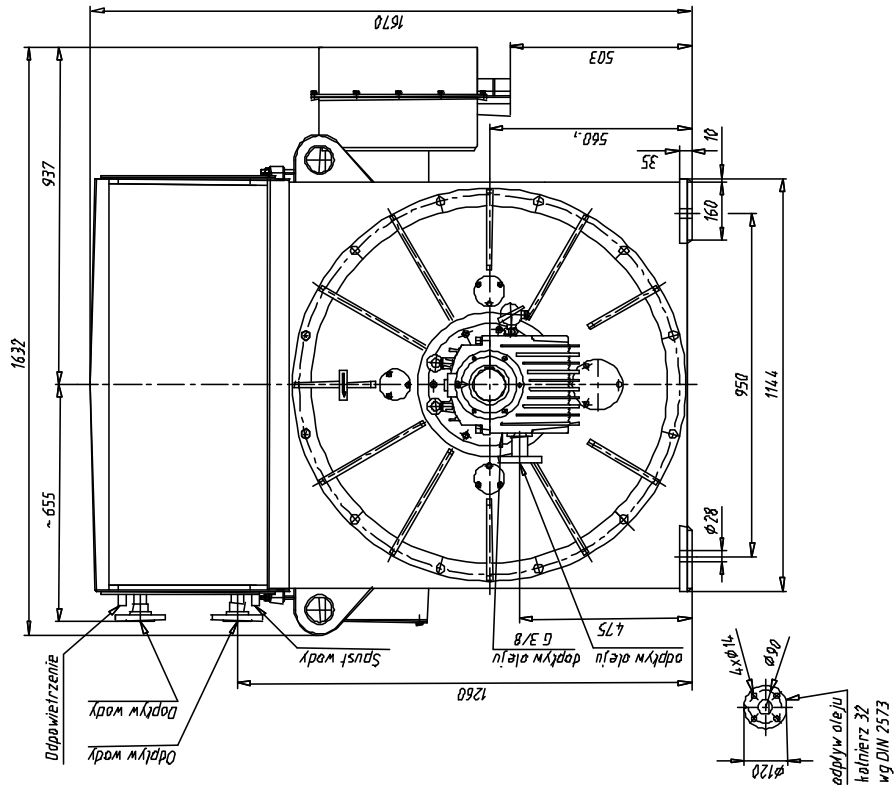
МОНТАЖНЫЕ И ГАБАРИТНЫЕ РАЗМЕРЫ



ФОРМА МЕХАНИЧЕСКОГО ИСПОЛНЕНИЯ: IM1001 (B3)

Тип двигателя	Кол-во полюсов	A	AA	AB	AC	AD	AF	B	BA	BB	BC	BG	C	D	DB	DC	E	F	GA	GD	H	HA	HD	K	L
Sf 315 Y-E	6	560	100	660	882	1110	11	800	320	1250	181	10	224	90	55	15	170	25	95	14	315	31	1085	28	1700
Sf 355 X-E	4÷8	630	100	750	972	1195	10	800	320	1273	203	10	254	100	55	15	210	28	106	16	355	28	1303	28	1860
Sf 355 Y-E	2	630	100	750	972	1195	10	900	320	1273	203	10	254	75	55	15	140	20	79,5	12	355	28	1303	28	1930
Sf 355 Y-E	4÷8	630	100	750	972	1195	10	900	320	1373	203	10	254	100	55	15	210	28	106	16	355	28	1303	28	1960
Sf 400 X-E	4÷8	710	130	866	1092	1306	10	900	490	1540	203	10	280	110	55	15	210	28	116	16	400	32	1400	35	2136
Sf 400 Y-E	4÷8	710	130	866	1092	1306	10	1000	490	1540	203	10	280	110	55	15	210	28	116	16	400	32	1400	35	2136
Sf 450 X-E	4÷8	800	130	980	1198	1415	10	1000	390	1540	238	10	315	120	55	15	210	32	127	18	450	32	1603	35	2146
Sf 450 Y-E	4÷8	800	130	980	1198	1415	10	1120	390	1540	238	10	315	120	55	15	210	32	127	18	450	32	1603	35	2146
Sf 560 X-E	4÷8	1000	160	1144	1388	1592	10	1120	325	1540	202	10	280	120	55	15	210	32	127	18	560	30	1833	42	2151
Sf 560 Y-E	4÷8	1000	160	1144	1388	1592	10	1120	325	1540	202	10	280	120	55	15	210	32	127	18	560	30	1833	42	2151
Sf 560 YB-E	4	1000	160	1144	1388	1592	10	1120	325	1540	202	10	280	125	55	15	210	32	132	18	560	30	1833	42	2151
Sf 560 H-E	4÷8	1000	160	1144	1388	1592	10	1400	370	1868	234	10	315	140	55	15	250	36	148	20	560	30	1833	42	2520
Sf 560 HB-E	4÷8	1000	160	1144	1388	1592	10	1400	370	1868	234	10	315	140	55	15	250	36	148	20	560	30	1833	42	2520
Sf 710 X	8÷12	1250	200	1420	1596	1829	10	1250	500	1835	268	10	450	180	55	15	300	45	190	25	710	35	2300	42	2690
Sf 710 Y	8÷12	1250	200	1420	1596	1829	10	1250	500	1835	268	10	450	180	55	15	300	45	190	25	710	35	2300	42	2690

МОНТАЖНЫЕ И ГАБАРИТНЫЕ РАЗМЕРЫ



SKIC WYMIAROWY SILNIKÓW TYPU SFw560 J2A-G; J2B-G

